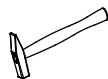
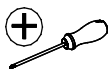
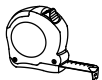


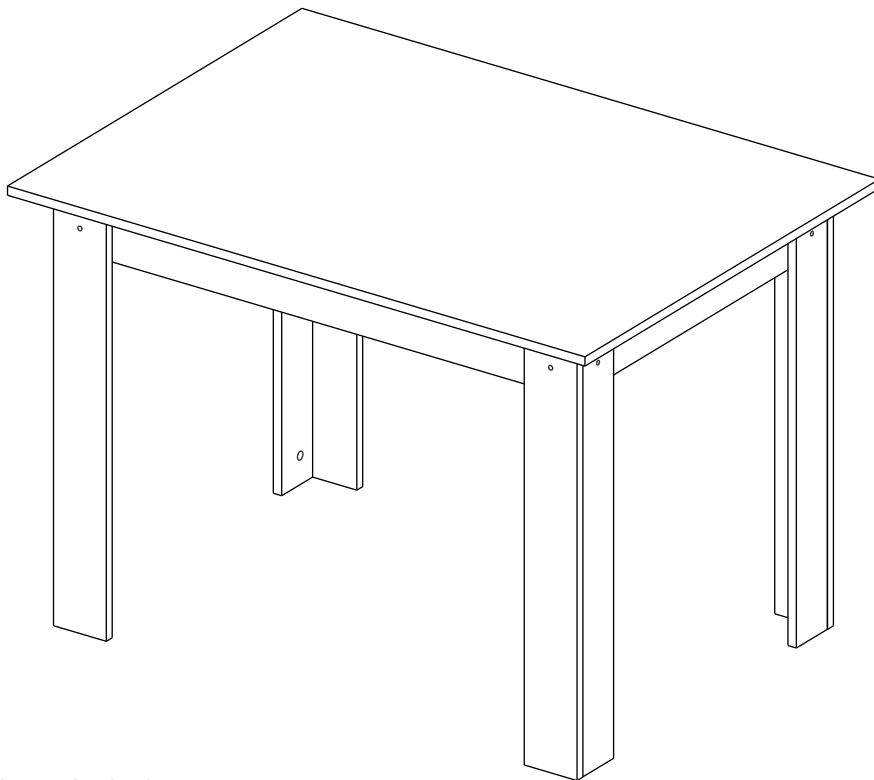


30 min

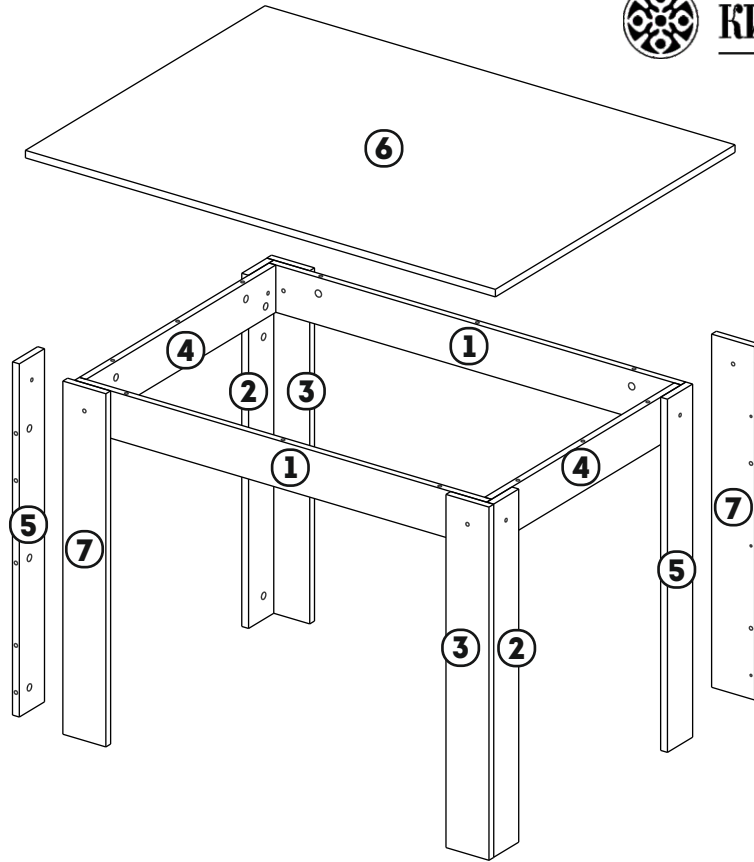


Фабрика меблів

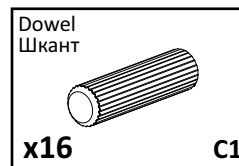
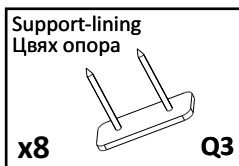
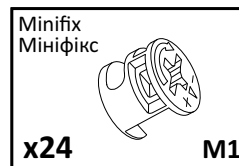
КИЇВСЬКИЙ СТАНДАРТ



СТІЛ 800x800



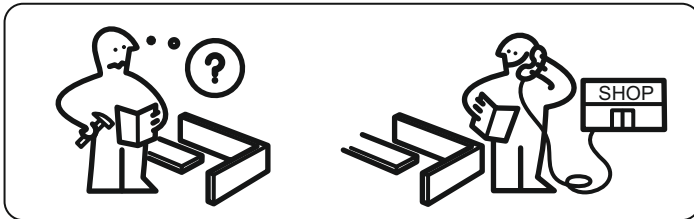
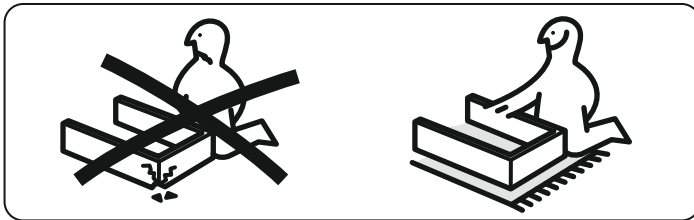
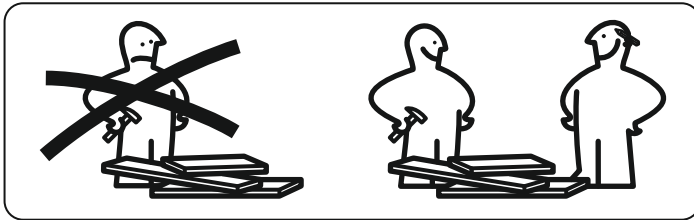
No	a*b	X
1	101x668	2
2	750x85	2
3	750x101	2
4	101x636	2
5	750x85	2
6	804x804	1
7	750x101	2





Фабрика меблів

КИЇВСЬКИЙ СТАНДАРТ



kievstandart.com

ЗАГАЛЬНІ ТЕХНІЧНІ ВКАЗІВКИ ПО ЗБИРАННЮ МЕБЛІВ

- ПЕРЕД ЗБИРАННЯМ ПЕРЕВІРТЕ КОМПЛЕКТНІСТЬ ДЕТАЛЕЙ ТА ФУРНИТУРИ.
- ДЛЯ ЗБИРАННЯ МЕБЛІВ РЕКОМЕНДУЄМО СКОРИСТАТИСЬ ПОСЛУГАМИ КВАЛІФІКОВАНИХ СПЕЦІАЛІСТІВ.
- ДЛЯ ЗАПОБІГАННЯ ПОДРЯПИН ВИКОНУЙТЕ ЗБИРАННЯ НА ПОВЕРХНІ, ЯКА НАКРИТА ТКАНИНОЮ АБО КАРТОНОМ.

ПРАВИЛА ДОГЛЯДУ ТА ЕКСПЛУАТАЦІЇ

- БЕРЕЖІТЬ МЕБЛІ ВІД ДОВГОГО КОНТАКТУ З ВОДОЮ ЧИ З ГАРЯЧОЮ ПАРОЮ.
- ЗАБЕЗПЕЧТЕ ДОСТАТНЮ ВІДСТАНЬ ВІД ЕЛЕКТРИЧНИХ ПРИЛАДІВ ТА ОБІГРІВАЧІВ.
- У РАЗІ ПОЯВИ БРУДУ НА МЕБЛЯХ ВИДАЛЯЙТЕ ЙОГО ВОЛОГОЮ ТКАНИНОЮ ІЗ НАСТУПНИМ ВИТИРАННЯМ НАСУХО. НЕ ВИКОРИСТОВУЙТЕ АБРАЗИВНІ МАТЕРІАЛИ.

GENERAL TECHNICAL INSTRUCTIONS FOR FURNITURE ASSEMBLY

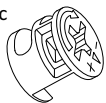
- CHECK COMPATIBILITY OF PARTS AND ACCESSORIES BEFORE ASSEMBLY.
- FOR FURNITURE ASSEMBLY, WE RECOMMEND USING THE SERVICES OF QUALIFIED SPECIALISTS.
- DO ASSEMBLY ON A SURFACE COVERED WITH CLOTH OR CARDBOARD TO PREVENT SCRATCHES.

CARE AND MAINTENANCE OF FURNITURE

- KEEP THE FURNITURE FROM PROLONGED CONTACT WITH WATER OR HOT STEAM.
- ENSURE SUFFICIENT DISTANCE FROM ELECTRICAL APPLIANCES AND HEATERS.
- IF THERE IS DIRTY ON THE FURNITURE, REMOVE IT WITH A DAMP CLOTH AND THEN WIPE IT DRY. DO NOT USE ABRASIVE MATERIALS.

1

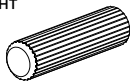
Minifix
Мініфікс



x24

M1

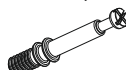
Dowel
Шкант



x8

C1

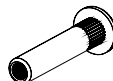
Minifix Screw
Штифт на Мініфікс



x16

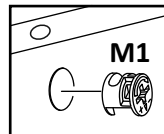
M2

Connecting Screw
Стяжний Гвинт

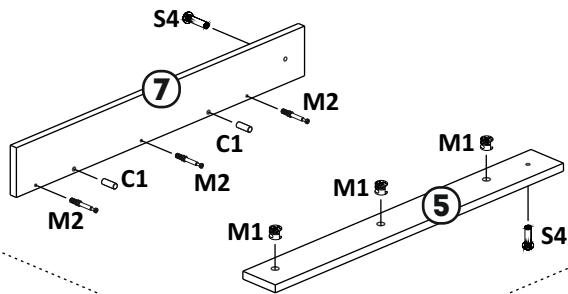


x8

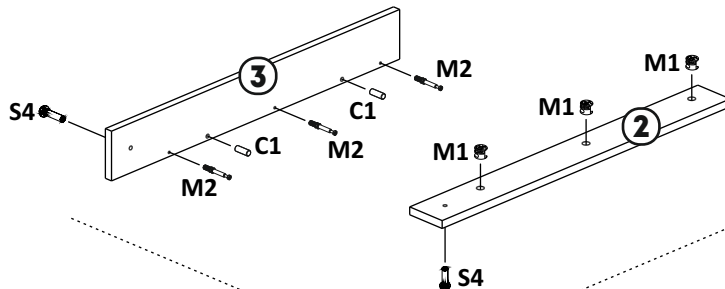
S4



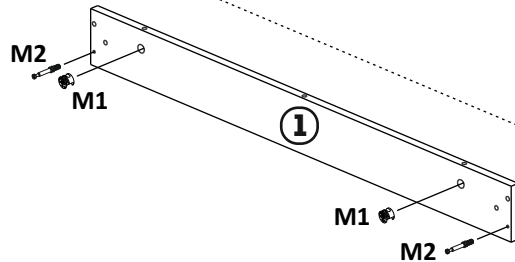
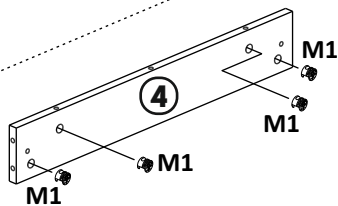
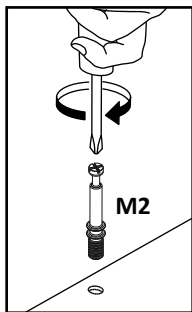
M1



x2

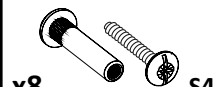


x2



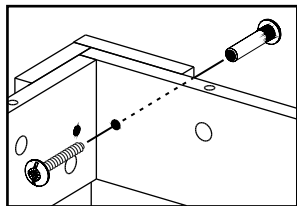
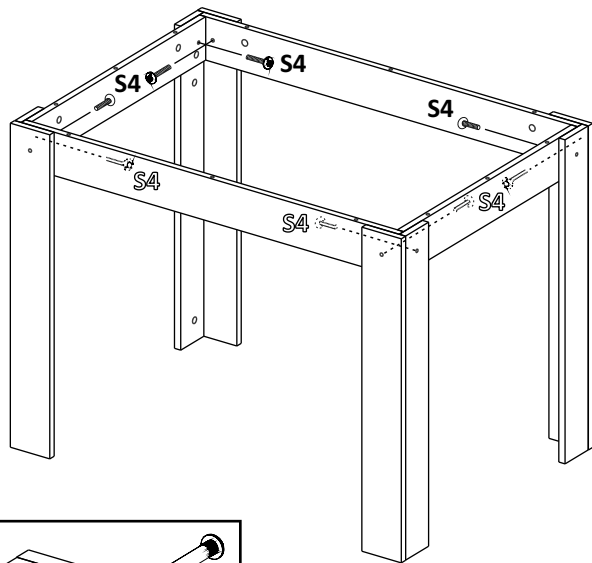
4

Connecting Screw
Стяжной Гвинт

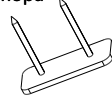


x8

S4

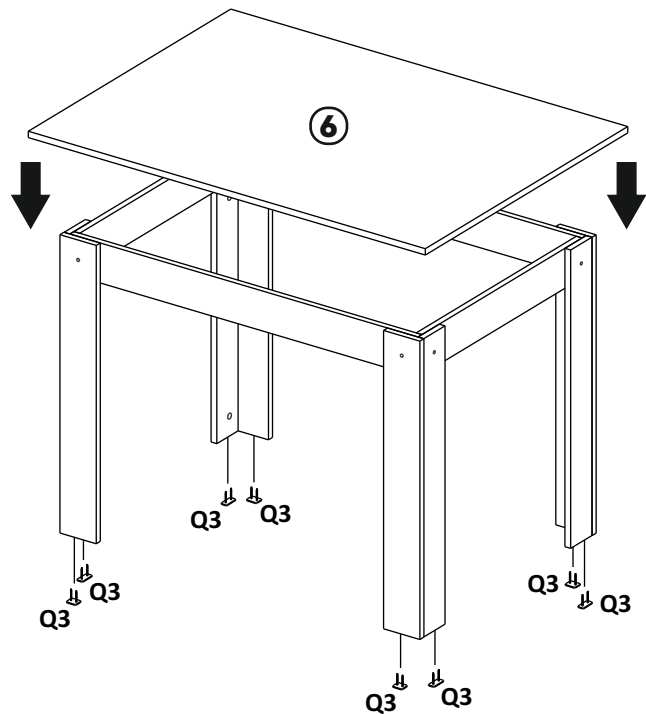
**5**

Support-lining
Цвяях опора



x8

Q3

**7**